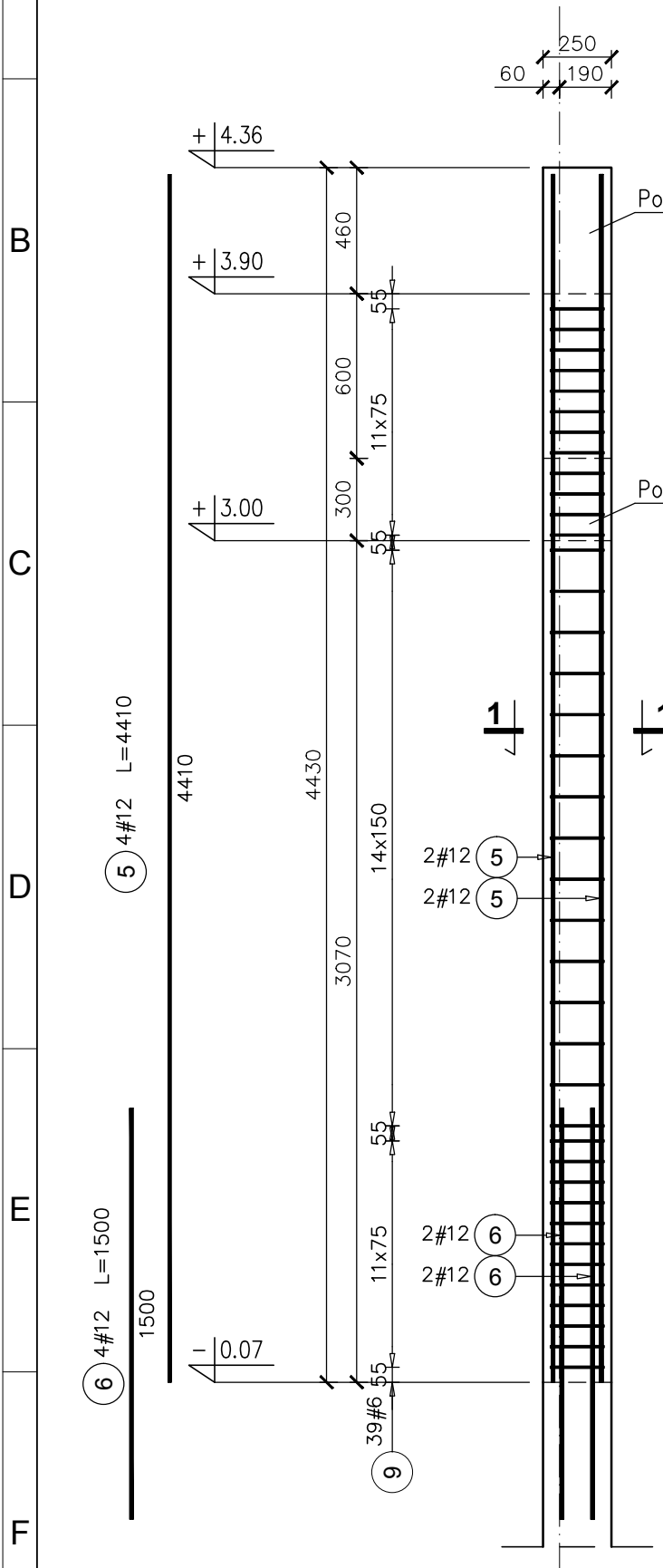


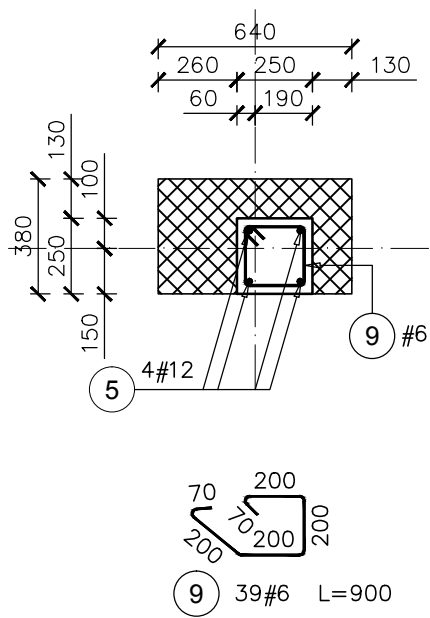
Poz.5.5 R1c SŁUP szt.1  
SKALA 1:25

Poz.5.7 S4 SŁUP szt.4  
SKALA 1:25

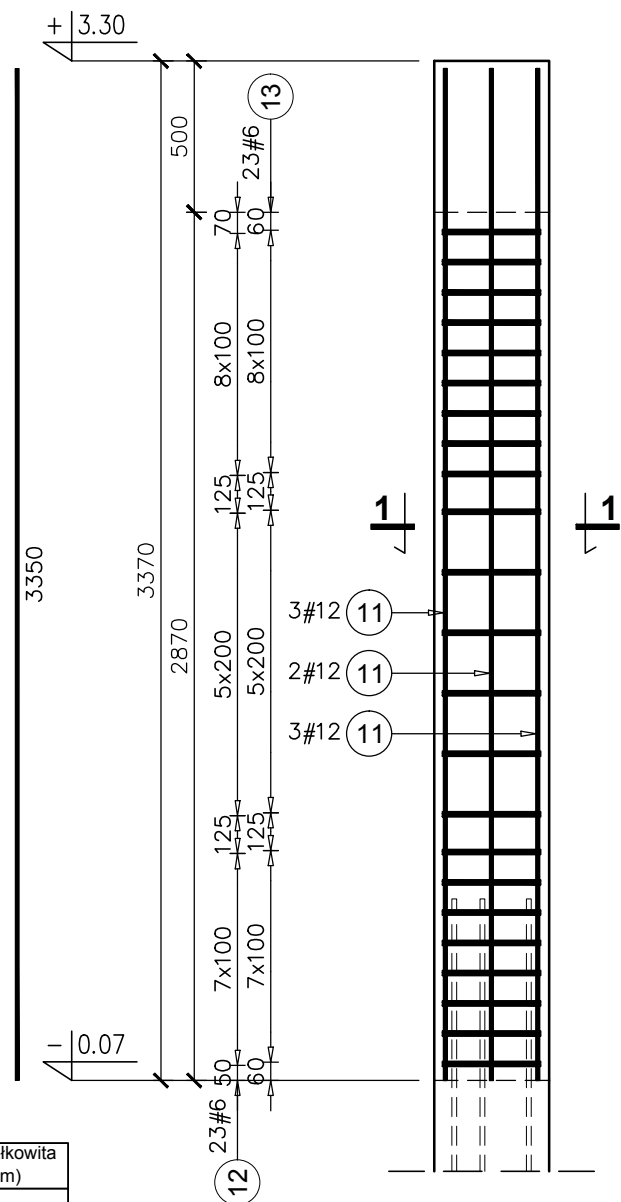
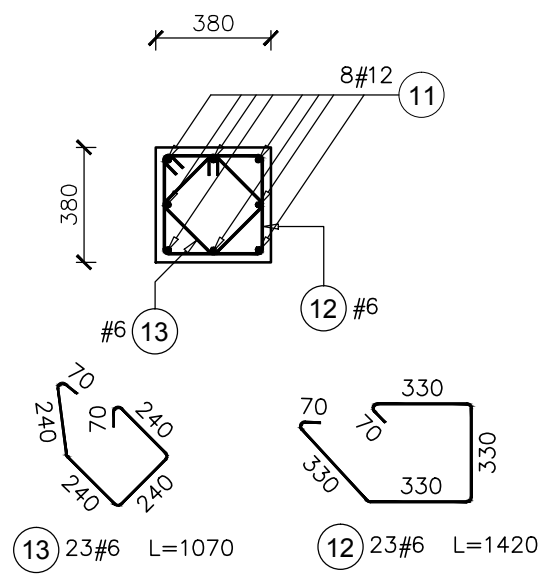


Elementy	Nazwa	Ilość	Nr pręta	Średnica	Długość (m)	Ilość prętów		Długość całkowita pręta (m)	
						w elemencie	ogółem	# 6	# 12
Poz.5.5 R1c	1	1	5	12	4,41	4	4		17,64
			6	12	1,50	4	4		6,00
			9	6	0,90	39	39	35,10	
Długość wg średnic (m)								35	24
Masa 1 m pręta (kg/m)								0,22	0,89
Masa łączna wg średnic (kg)								7,79	20,99
Masa łączna wg gatunku stali (kg)								28,78	
Ogółem (kg)								28,78	

PRZEKRÓJ 1-1



PRZEKRÓJ 1-1



Elementy	Nazwa	Ilość	Nr pręta	Średnica	Długość (m)	Ilość prętów		Długość całkowita pręta (m)	
						w elemencie	ogółem	# 6	# 12
Poz.5.7 S4	4	4	11	12	3,35	8	32		107,20
			12	6	1,42	23	92	130,64	
			13	6	1,07	23	92	98,44	
Długość wg średnic (m)								229	107
Masa 1 m pręta (kg/m)								0,22	0,89
Masa łączna wg średnic (kg)								50,86	95,19
Masa łączna wg gatunku stali (kg)								146,05	
Ogółem (kg)								146,05	

UWAGI:  
1. Wszystkie wymiary i poziomy sprawdzić na budowie.

- KLASA KONSTRUKCJI: S4 - KLASA EKSPozyCJI: XC1  
 - OTULINA ELEMENTÓW C<sub>nom</sub>: 25mm  
 - IZOLACJE P-W WG ARCHITEKTURY  
 - ŚREDNICA GIĘCIA PRĘTÓW: 40 (gdy nie wskazano inaczej)  
**BETON KONSTRUKCYJNY C20/25 (B25)**  
**STAL ZBROJENIOWA KLASY C [BST500(A-IIIIN)]**

RYSUNKI ROZPATRYWAĆ Z PROJEKTEM ARCHITEKTURY I PROJEKTAMI BRANŻOWYMI

 36-D40 BOGUCHWAŁA MGBIELNICA 39 TEL. 602 455 154	TYTUŁ OPRACOWANIA: Budowa budynku wielofunkcyjnego w miejscu budynku szkoły - projekt zamienny (pozwolenie -373/2007 z dnia 16.10.2007r.)	
	TYTUŁ RYSUNKU: Poz.5.5 R1c, Poz.5.7 S4, LOKALIZACJA: DZIAŁKA NR EWID. 304/3 i 304/4 w Brzezówce gm. Ropczyce	

FAZA: PROJEKT WYKONAWCZY	BRANZA: KONSTRUKCJA	DATA: WRZESIEŃ 2013	SKALA: <b>1:25</b>
ZESPÓŁ PROJEKTOWY: mgr inż. GRZEGORZ OŻÓG	NR UPR: 38/97	PODPIS: <i>CO</i>	NR RYS.: <b>K-10.04</b>
OPRACOWANIE: GRZEGORZ KOŁCZ		<i>JK</i>	
WERYFIKACJA: dr inż. LIDIA BUDA - OŻÓG	36/97	<i>LB</i>	

BIO: Słupy parteru 25/09/2013